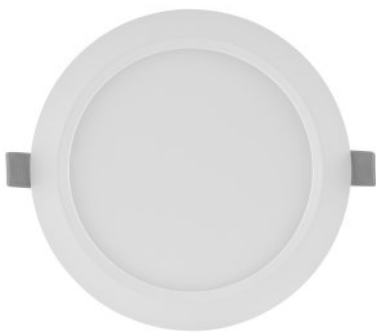


FICHE DE DONNÉES GAMME DE PRODUITS LEDVANCE DOWNLIGHT LED SLIM ROUND

Luminaires LED downlight



DOMAINES D'APPLICATION

- Remplacement direct des luminaires avec lampes fluorescentes
- Eclairage général
- Zones publiques
- Escaliers
- Couloirs
- Foyers
- Commerces

AVANTAGES PRODUITS

- Boîtier très mince
- Faible profondeur d'installation
- Efficacité lumineuse élevée
- Jusqu'à 60 % d'économie d'énergie (par rapport aux luminaires utilisant des lampes fluocompactes)
- Lumière très homogène
- Design fonctionnel
- Installation facile avec connexion rapide
- Installation simple grâce à l'alimentation intégrée

CARACTÉRISTIQUES PRODUIT

- Colerette de faible dimension
- Boîtier de connexion sans outils pour une connexion facilitée



FICHE TECHNIQUE

Description produit	Données électriques				Données photométriques				Données photométriques	Dimensions & poids	
	Mode d'opération	Puissance nominale	Tension nominale	Fréquence du réseau	Temp. de couleur	Flux lumineux	Teinte de couleur (désignation)	Ra indice de rendu des couleurs	Angle de rayonnement	Diamètre	Hauteur
DOWNLIGHT LED SLIM ROUND 105 6 W 3000 K WT ¹⁾	Electronic control gear (EVG)	6,00 W	220...240 V	50/60 Hz	3000 K	420 lm	Warm White	>80	120 °	118,0 mm	30,0 mm
DOWNLIGHT LED SLIM ROUND 105 6 W 4000 K WT ¹⁾	Electronic control gear (EVG)	6,00 W	220...240 V	50/60 Hz	4000 K	430 lm	Cool White	>80	120 °	118,0 mm	30,0 mm
DOWNLIGHT LED SLIM ROUND 105 6 W 6500 K WT ¹⁾	Electronic control gear (EVG)	6,00 W	220...240 V	50/60 Hz	6500 K	430 lm	Cool Daylight	>80	120 °	118,0 mm	30,0 mm
DOWNLIGHT LED SLIM ROUND 155 12 W 3000 K WT ¹⁾	Electronic control gear (EVG)	12,00 W	220...240 V	50/60 Hz	3000 K	1020 lm	Warm White	>80	120 °	169,0 mm	30,0 mm
DOWNLIGHT LED SLIM ROUND 155 12 W 4000 K WT ¹⁾	Electronic control gear (EVG)	12,00 W	220...240 V	50/60 Hz	4000 K	1020 lm	Cool White	>80	120 °	169,0 mm	30,0 mm
DOWNLIGHT LED SLIM ROUND 155 12 W 6500 K WT ¹⁾	Electronic control gear (EVG)	12,00 W	220...240 V	50/60 Hz	6500 K	1020 lm	Cool Daylight	>80	120 °	169,0 mm	30,0 mm
DOWNLIGHT LED SLIM ROUND 210 18 W 3000 K WT ¹⁾	Electronic control gear (EVG)	18,00 W	220...240 V	50/60 Hz	3000 K	1530 lm	Warm White	>80	120 °	225,0 mm	30,0 mm
DOWNLIGHT LED SLIM ROUND 210 18 W 4000 K WT ¹⁾	Electronic control gear (EVG)	18,00 W	220...240 V	50/60 Hz	4000 K	1530 lm	Cool White	>80	120 °	225,0 mm	30,0 mm
DOWNLIGHT LED SLIM ROUND 210 18 W 6500 K WT ¹⁾	Electronic control gear (EVG)	18,00 W	220...240 V	50/60 Hz	6500 K	1530 lm	Cool Daylight	>80	120 °	225,0 mm	30,0 mm
Frame 105 WT ¹⁾										121,0 mm	54,0 mm
Frame 155 WT ¹⁾										170,0 mm	38,0 mm
Frame 210 WT ¹⁾										225,0 mm	38,0 mm

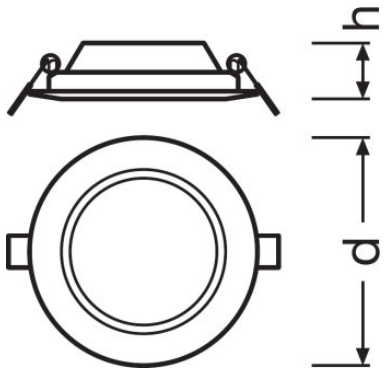
Description produit	Diamètre d'encastrement	Couleurs & matériaux		Température	Durée de vie		Capacités	Certificats & Normes
		Matériau de corps	Couleur du produit	Plage de température ambiante	Nombre de cycles de commutation	Durée de vie L70 @ 25 °C	Gradable	Efficacité des lampes dans luminaires
DOWNLIGHT LED SLIM ROUND 105 6	105,0 mm	Polycarbonate (PC)	White	0...40 °C	50000	30000 h	Non	70 lm/W

Description produit	Diamètre d'encastrement	Couleurs & matériaux		Température	Durée de vie		Capacités	Certificats & Normes
		Matériau de corps	Couleur du produit	Plage de température ambiante	Nombre de cycles de commutation	Durée de vie L70 @ 25 °C	Gradable	Efficacité des lampes dans luminaires
W 3000 K WT ¹⁾								
DOWNLIGHT LED SLIM ROUND 105 6 W 4000 K WT ¹⁾	105,0 mm	Polycarbonate (PC)	White	0...40 °C	50000	30000 h	Non	70 lm/W
DOWNLIGHT LED SLIM ROUND 105 6 W 6500 K WT ¹⁾	105,0 mm	Polycarbonate (PC)	White	0...40 °C	50000	30000 h	Non	70 lm/W
DOWNLIGHT LED SLIM ROUND 155 12 W 3000 K WT ¹⁾	155,0 mm	Polycarbonate (PC)	White	0...40 °C	50000	30000 h	Non	85 lm/W
DOWNLIGHT LED SLIM ROUND 155 12 W 4000 K WT ¹⁾	155,0 mm	Polycarbonate (PC)	White	0...40 °C	50000	30000 h	Non	85 lm/W
DOWNLIGHT LED SLIM ROUND 155 12 W 6500 K WT ¹⁾	155,0 mm	Polycarbonate (PC)	White	0...40 °C	50000	30000 h	Non	85 lm/W
DOWNLIGHT LED SLIM ROUND 210 18 W 3000 K WT ¹⁾	210,0 mm	Polycarbonate (PC)	White	0...40 °C	50000	30000 h	Non	85 lm/W
DOWNLIGHT LED SLIM ROUND 210 18 W 4000 K WT ¹⁾	210,0 mm	Polycarbonate (PC)	White	0...40 °C	50000	30000 h	Non	85 lm/W
DOWNLIGHT LED SLIM ROUND 210 18 W 6500 K WT ¹⁾	210,0 mm	Polycarbonate (PC)	White	0...40 °C	50000	30000 h	Non	85 lm/W
Frame 105 WT ¹⁾			Blanc					
Frame 155 WT ¹⁾			Blanc					
Frame 210 WT ¹⁾			Blanc					

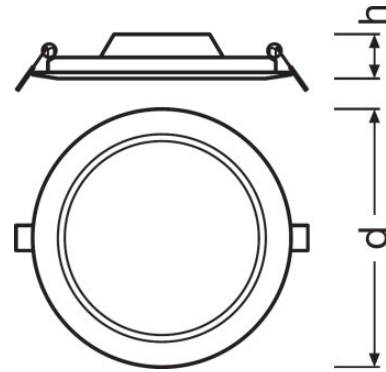
Description produit	Classe de protection	Type de protection	Indice de protec. IK (résist. aux chocs)
DOWNLIGHT LED SLIM ROUND 105 6 W 3000 K WT ¹⁾	II	IP20	IK03
DOWNLIGHT LED SLIM ROUND 105 6 W 4000 K WT ¹⁾	II	IP20	IK03
DOWNLIGHT LED SLIM ROUND 105 6 W 6500 K WT ¹⁾	II	IP20	IK03

Description produit	Classe de protection	Type de protection	Indice de protec. IK (résist. aux chocs)
DOWNLIGHT LED SLIM ROUND 155 12 W 3000 K WT ¹⁾	II	IP20	IK03
DOWNLIGHT LED SLIM ROUND 155 12 W 4000 K WT ¹⁾	II	IP20	IK03
DOWNLIGHT LED SLIM ROUND 155 12 W 6500 K WT ¹⁾	II	IP20	IK03
DOWNLIGHT LED SLIM ROUND 210 18 W 3000 K WT ¹⁾	II	IP20	IK03
DOWNLIGHT LED SLIM ROUND 210 18 W 4000 K WT ¹⁾	II	IP20	IK03
DOWNLIGHT LED SLIM ROUND 210 18 W 6500 K WT ¹⁾	II	IP20	IK03
Frame 105 WT ¹⁾			
Frame 155 WT ¹⁾			
Frame 210 WT ¹⁾			

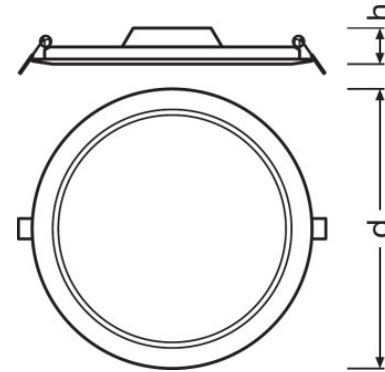
¹⁾ Available from October 2017



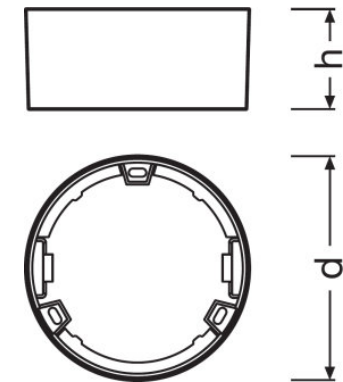
DOWNLIGHT LED SLIM ROUND 105 6 W
3000 K WT, DOWNLIGHT LED SLIM
ROUND 105 6 W 4000 K WT,
DOWNLIGHT LED SLIM ROUND 105 6 W
6500 K WT



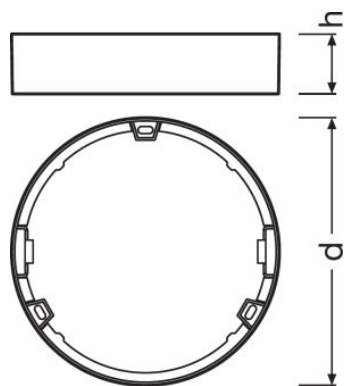
DOWNLIGHT LED SLIM ROUND 155 12
W 3000 K WT, DOWNLIGHT LED SLIM
ROUND 155 12 W 4000 K WT,
DOWNLIGHT LED SLIM ROUND 155 12
W 6500 K WT



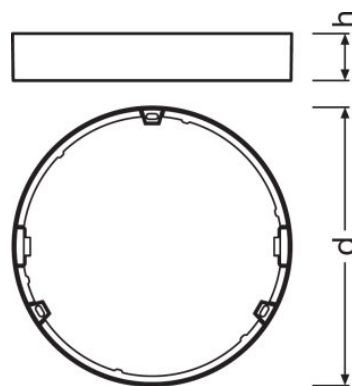
DOWNLIGHT LED SLIM ROUND 210 18
W 3000 K WT, DOWNLIGHT LED SLIM
ROUND 210 18 W 4000 K WT,
DOWNLIGHT LED SLIM ROUND 210 18
W 6500 K WT



Frame 105 WT



Frame 155 WT



Frame 210 WT

TECHNIQUE / ACCESSOIRES

- Cadres de montage en surface disponibles en tant qu'accessoires

CONSEIL D'APPLICATION

Pour plus d'informations sur les applications et les graphiques, veuillez vous référer à la fiche de données produit.

DONNÉES LOGISTIQUES

Code produit	Description produit	Unité d'emballage (Pièces/Unité)	Dimensions (longueur x largeur x hauteur)	Volume	Poids brut
4058075052222	DOWNLIGHT LED SLIM ROUND 105 6 W 3000 K WT	Carton de regroupement 6	290 mm x 165 mm x 165 mm	7.90 dm ³	1317.00 g
4058075052246	DOWNLIGHT LED SLIM ROUND 105 6 W 4000 K WT	Carton de regroupement 6	290 mm x 165 mm x 165 mm	7.90 dm ³	1317.00 g
4058075052260	DOWNLIGHT LED SLIM ROUND 105 6 W 6500 K WT	Carton de regroupement 6	290 mm x 165 mm x 165 mm	7.90 dm ³	1317.00 g

Code produit	Description produit	Unité d'emballage (Pièces/Unité)	Dimensions (longueur x largeur x hauteur)	Volume	Poids brut
4058075052284	DOWNLIGHT LED SLIM ROUND 155 12 W 3000 K WT	Carton de regroupement 6	290 mm x 205 mm x 195 mm	11.59 dm ³	2238.00 g
4058075052307	DOWNLIGHT LED SLIM ROUND 155 12 W 4000 K WT	Carton de regroupement 6	290 mm x 205 mm x 195 mm	11.59 dm ³	2232.00 g
4058075052321	DOWNLIGHT LED SLIM ROUND 155 12 W 6500 K WT	Carton de regroupement 6	290 mm x 205 mm x 195 mm	11.59 dm ³	2158.00 g
4058075052345	DOWNLIGHT LED SLIM ROUND 210 18 W 3000 K WT	Carton de regroupement 6	290 mm x 270 mm x 250 mm	19.58 dm ³	3439.00 g
4058075052369	DOWNLIGHT LED SLIM ROUND 210 18 W 4000 K WT	Carton de regroupement 6	290 mm x 270 mm x 250 mm	19.58 dm ³	3492.00 g
4058075052383	DOWNLIGHT LED SLIM ROUND 210 18 W 6500 K WT	Carton de regroupement 6	290 mm x 270 mm x 250 mm	19.58 dm ³	3439.00 g
4058075052406	Frame 105 WT	Carton de regroupement 6	380 mm x 140 mm x 150 mm	7.98 dm ³	624.00 g
4058075052420	Frame 155 WT	Carton de regroupement 6	280 mm x 190 mm x 200 mm	10.64 dm ³	794.00 g
4058075052444	Frame 210 WT	Carton de regroupement 6	280 mm x 245 mm x 255 mm	17.49 dm ³	1222.00 g

Le code produit mentionné décrit la petite quantité d'unité qui peut être commandée. Une unité peut contenir un ou plusieurs produits. Lorsque vous passez la commande, merci de bien vouloir entrer une unité ou un multiple d'une unité.

RÉFÉRENCES/LIENS

Plus d'informations sur la garantie sous

▶ www.ledvance.fr/garantie

AVERTISSEMENT

Sous réserve de modifications. Sauf erreur ou omission. Veuillez à toujours utiliser la version la plus récente.